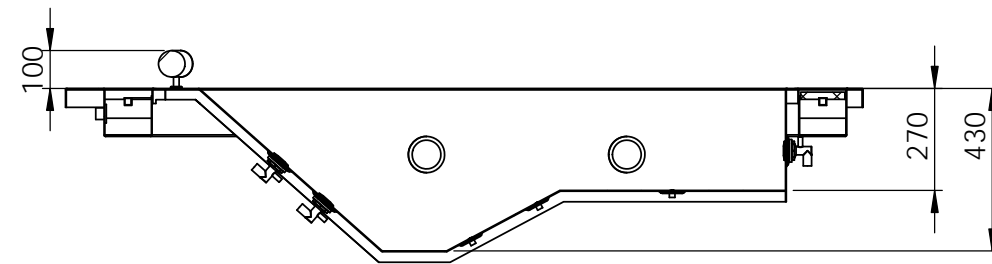


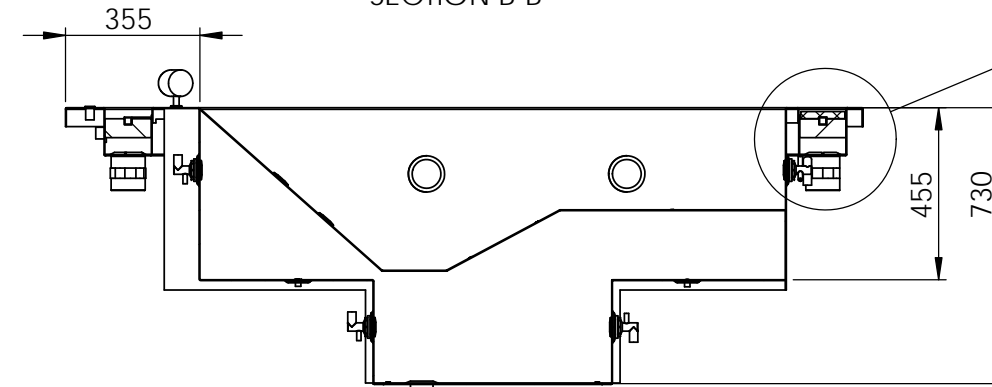
46027 SPA ELEGANT

46027 SPA ELEGANT

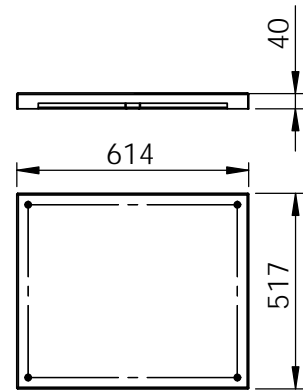
1	Suctions-Water Massage Pump 1
2	Jets-Water Massage Pump 1
3	Air Massage Inlets
4	Suction-Filtration Pump Bottom Drain
5	Return-Filtration Pump Drain
6	Overflow Drains
7	Light



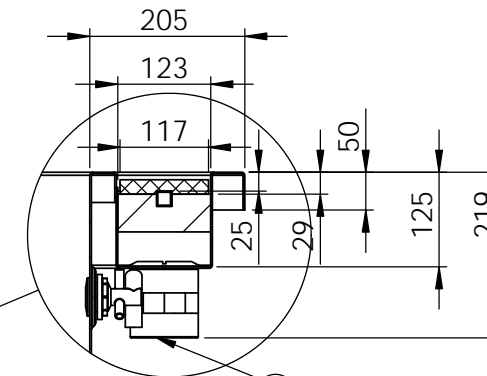
SECTION B-B



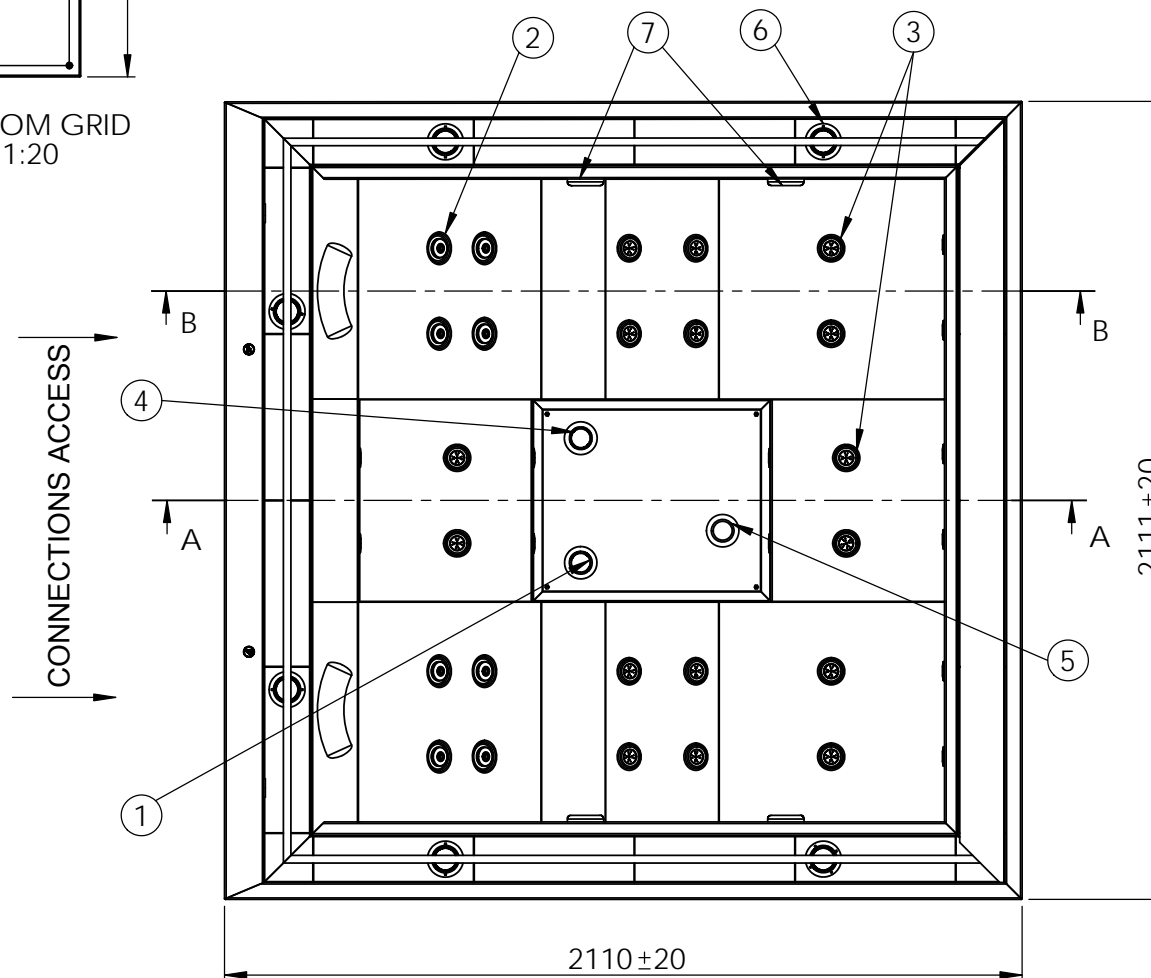
SECTION A-A



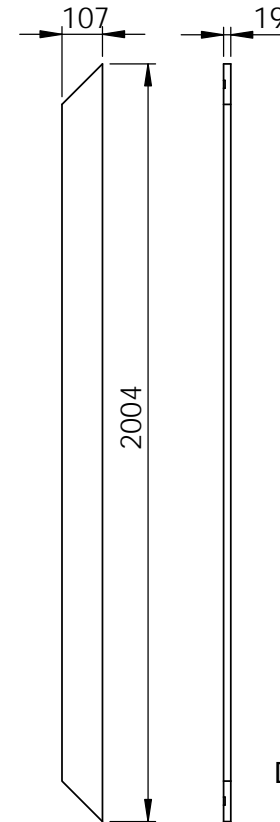
DETAIL BOTTOM GRID
SCALE 1:20



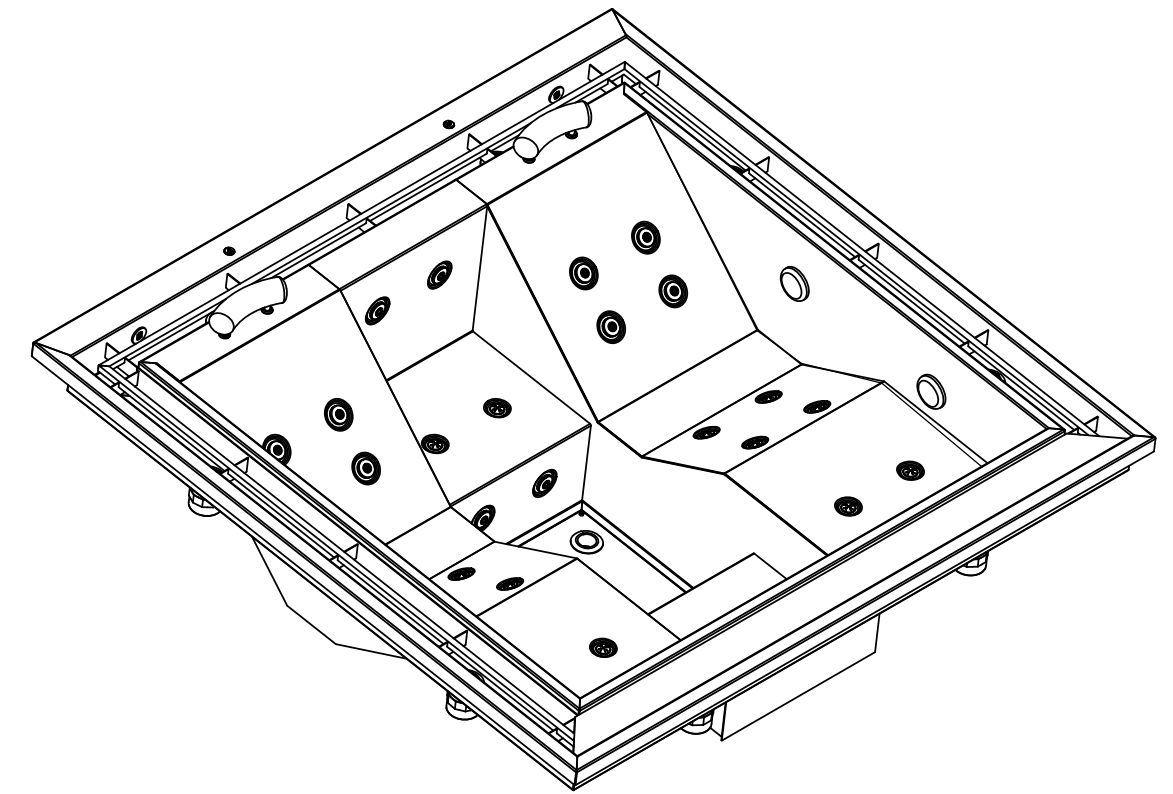
DETAIL C
SCALE 1:10



CONNECTIONS ACCESS



DETAIL GRID
SCALE 1:20



Dimensions in mm.



CC/SC Critical or Significant Characteristics

1	01/07/11	J.Jorba	Canvi d'altura soports reixa.		
Change No. Cambio Núm.	Date Fecha	Name Nombre	Modification Modificación		
Remarks Observaciones					
Drawn Dibujado	Date Fecha	Name Nombre	Part Name Nombre	Part Number Número	Rev No.
Checked Verificado	14-10-09	M.Baraut	Dimensional Drawing	46027SP315	01
Scale Escala	1:20	A.Deu		46027SP316	
General Tolerance Tolerancias Generales DIN 7168 ISO 2768g			Material	Surface Coating Acabado Superficial	Color RAL
Article number Num. Artículo			Drawing type Tipo de plano General Dimensions	Weight Peso (g)	Surface Hardness Shore A
46027SP315 46027SP316					First Angle Projection