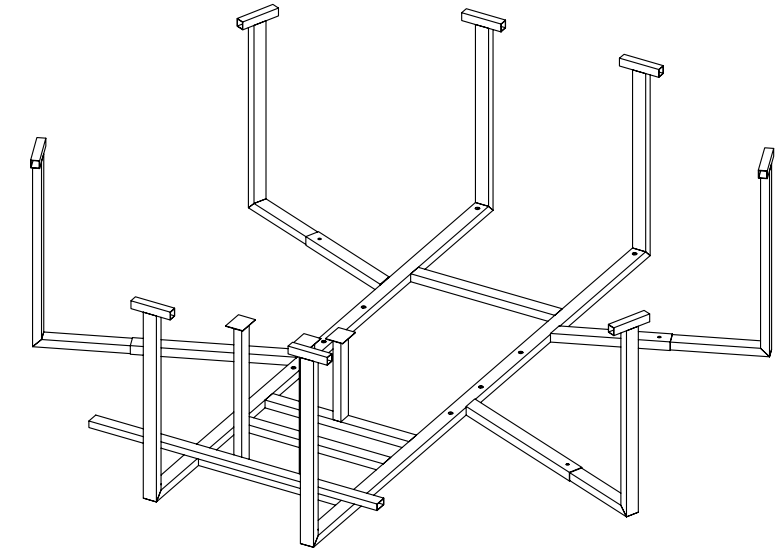
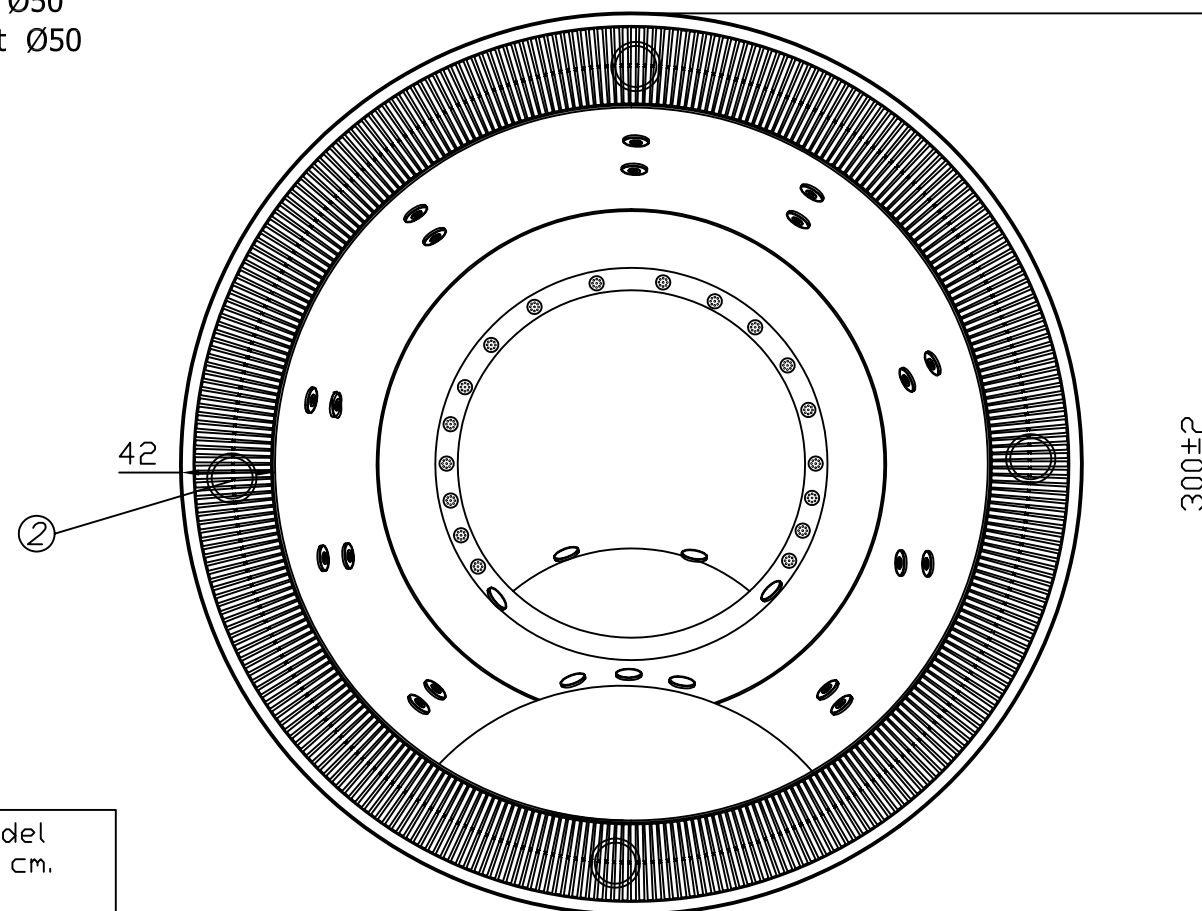


ESTRUCTURA METÁLICA
METALIC STRUCTURE



- 1 Aire / Air Ø50
- 2 Rebosadero / Overflow Ø63
- 3 Sumidero / Main Drain Ø50
- 4 Impulsion / Return inlet Ø50
- 5 Jets / Jets Ø50
- 6 Foco / Light



Profundidad mínima del foso a realizar 97 cm.

Minimum depth of the spa hole 97 cm.

MEDIDAS EN CM. Tolerancia general de ±1cm.
DIMENSIONS IN CM. General tolerances ±1cm.



ATENCIÓN

Es imprescindible respetar en todo el contorno del Spa, un acceso de mantenimiento mínimo de 40 cm.

WARNING

It is essential to keep a minimum clearance access of 40 cm all around.

